

1. Общая характеристика заданий

Задание олимпиады Росатом по математике составляется так, чтобы наиболее точно проранжировать участников олимпиады. Задачи олимпиадного задания значительно различаются по сложности. Но и простые и сложные задачи обязательно содержат элементы новизны и оригинальности, требуют для своего решения творческого применения математических теорем и их глубокого понимания. Такая форма задания позволяет, с одной стороны, наиболее точно проранжировать участников олимпиады и выявить наиболее талантливых и способных из них, с другой, «не оттолкнуть» от освоения математики и физики недостаточно подготовленных участников и мотивировать их к дальнейшей самостоятельной работе.

Задачи охватывают все разделы школьной программы и, как правило, носят комплексный характер, требующий объединения различных математических методов. Тем не менее, для решения олимпиадного задания совершенно достаточно знания школьной программы по физике или математике и не требуются какие-то специальные знания и навыки.

Поскольку и отборочный и заключительный тур олимпиады проходят на нескольких региональных площадках в разные сроки, методическая комиссия в рамках единого методического подхода готовит несколько комплектов заданий для отборочного тура и несколько комплектов для заключительного одного уровня сложности.

2. 2013-2014 учебный год

2.5. Заключительный тур олимпиады «Росатом», 11 класс (Москва)

Ответы и решения

Задача 1 Ответ: $x = \frac{1}{4} \arccos\left(-\frac{3}{4}\right) + \frac{\pi k}{2}$, $k \geq 0, k \in Z$, $x = -\frac{1}{4} \arccos\left(-\frac{3}{4}\right) + \frac{\pi k}{2}$, $k \geq 1, k \in Z$

Решение

При $x \leq 0$ решений нет.

При $x > 0$:

$$\lg|\sin 2x| + \lg|\sin 10x| = 2 \lg|\sin 6x| \rightarrow |\sin 2x \cdot \sin 10x| = \sin^2 6x$$

$$1^0. \begin{cases} \sin 2x \cdot \sin 10x > 0 \\ \sin 2x \cdot \sin 10x = \sin^2 6x \rightarrow \cos 8x - \cos 12x = 1 - \cos 12x \rightarrow x = \frac{\pi k}{4} \end{cases}$$

$$2x = \frac{\pi k}{2} \rightarrow 6x = \frac{3\pi k}{2} \rightarrow 10x = \frac{5\pi k}{2}$$

При четных k такие x не принадлежат ОДЗ, при нечетных k – все члены прогрессии нулевые

$$2^0. \begin{cases} \sin 2x \cdot \sin 10x < 0 \\ -\sin 2x \cdot \sin 10x = \sin^2 6x \rightarrow 2 \cos 12x - \cos 8x - 1 = 0 \end{cases}$$

$$t = \cos 4x \rightarrow t(4t^2 - t - 3) = 0 \rightarrow \begin{cases} t = 0 \\ t = 1 \\ t = -3/4 \end{cases}$$

2.1

$$\cos 4x = 0 \rightarrow 4x = \frac{\pi}{2} + \pi k \rightarrow 2x = \frac{\pi}{4} + \frac{\pi k}{2}, 6x = \frac{3\pi}{4} + \frac{3\pi k}{2}, 10x = \frac{5\pi}{4} + \frac{5\pi k}{2} \quad k = 0, 1, 2, \dots$$

При всех k члены прогрессии одинаковые и равны $\lg \frac{\sqrt{2}}{2}$, поэтому такие x не являются решениями.

$$2.2 \quad \cos 4x = 1 \rightarrow 4x = 2\pi m \rightarrow x = \frac{\pi m}{2} \quad (\text{серия недопустима: } \sin 2x = 0)$$

$$2.3 \quad \cos 4x = -\frac{3}{4} \rightarrow \begin{cases} x_1 = \frac{1}{4} \arccos(-3/4) + \frac{\pi}{2} n, \\ x_2 = -\frac{1}{4} \arccos(-3/4) + \frac{\pi}{2} n, \end{cases}$$

Проверка условия $\sin 2x_1 \cdot \sin 10x_1 < 0$:

$$\sin 2x = (-1)^k \sin\left(\frac{1}{2} \arccos\left(-\frac{3}{4}\right)\right), \sin 10x = (-1)^k \sin\left(\frac{5}{2} \arccos\left(-\frac{3}{4}\right)\right) \rightarrow$$

$$\begin{aligned} \sin 2x \cdot \sin 10x &= \sin\left(\frac{1}{2} \arccos\left(-\frac{3}{4}\right)\right) \cdot \sin\left(\frac{5}{2} \arccos\left(-\frac{3}{4}\right)\right) = \\ &= \frac{1}{2} \left(\cos 2 \arccos\left(-\frac{3}{4}\right) - \cos 3 \arccos\left(-\frac{3}{4}\right) \right) \end{aligned}$$

$$\text{Если } t = \cos\left(\arccos\left(-\frac{3}{4}\right)\right) = -\frac{3}{4}, \text{ то}$$

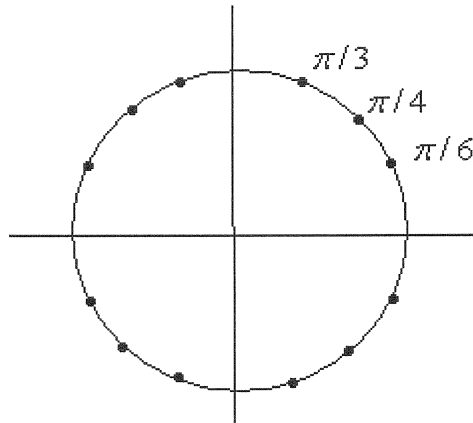
$$\sin 2x_1 \cdot \sin 10x_1 = -\frac{1}{2}(t-1)(4t^2 + 2t - 1) = -\frac{1}{2} \cdot \left(-\frac{7}{4}\right) \cdot \left(-\frac{1}{4}\right) = -\frac{7}{32} < 0$$

Задача 2 Ответ: $l = \frac{\pi}{3}$

Решение

Замена $t = \sin^2 x \geq 0$. Кубическое уравнение $32t^3 - 48t^2 + 22t - 3 = 0$

имеет решения
$$\begin{cases} t = 1/2 \\ t = 3/4 \rightarrow \sin x = \pm \frac{\sqrt{2}}{2}; \pm \frac{\sqrt{3}}{2}; \pm \frac{1}{2} \\ t = 1/4 \end{cases}$$



$$l = \frac{\pi}{3}$$

Задача 3 Ответ: $x^2 + y^2 = 13$

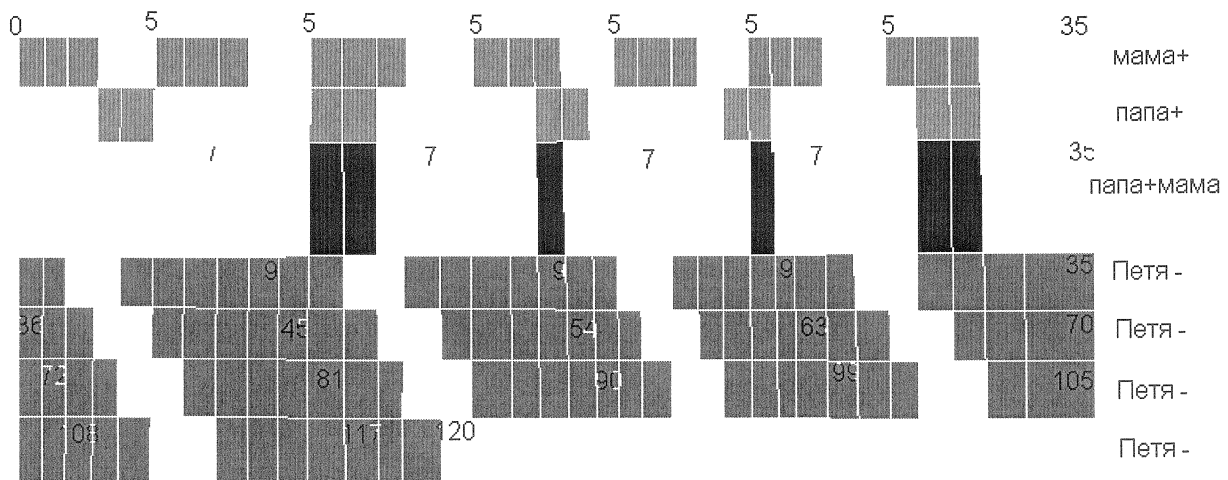
Решение

$$\begin{cases} \frac{(x+y)(x^2 - xy + y^2)}{x^2 + y^2} = \frac{35}{13} \\ x + y = 5 \end{cases} \rightarrow \begin{cases} 13(x^2 - xy + y^2) = 7(x^2 + y^2) \\ x^2 + y^2 = 25 - 2xy \end{cases}$$

Обозначения: $\begin{cases} R^2 = x^2 + y^2 \\ u = xy \end{cases} \rightarrow \begin{cases} 13(R^2 - u) = 7R^2 \\ R^2 = 25 - 2u \end{cases} \rightarrow R^2 = 13$ Ответ: $x^2 + y^2 = 13$

Задача 4 Ответ: 16 минут

Решение.



Период разговоров мамы 5 минут (мама +, зеленый), период разговоров папы 7 минут (папа +, оранжевый),

Период разговоров папы и мамы одновременно 35 минут (папа+мама, синий) ,

Период молчания Пети 9 минут (Петя -, малиновый)

Множество (папа+мама-Петя, темно зеленый) мама и папа говорят одновременно, а Петя молчит.

Всего за 120 минут 16 темнозеленых клеток.

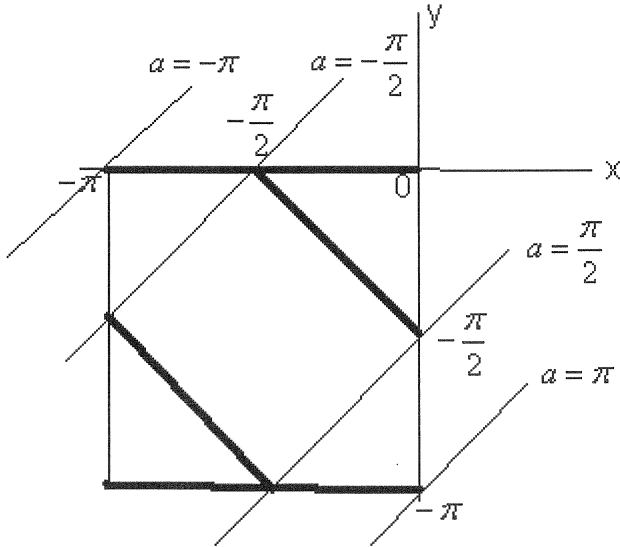
Задача 5 Ответ: $a \in \left[-\pi; -\frac{\pi}{2}\right) \cup \left(\frac{\pi}{2}; \pi\right]$

Решение

Решение второго уравнения в системе:

$$\sin x = \sin(x+2y) \rightarrow \begin{cases} x = x+2y+2\pi k \\ x = \pi - x - 2y + 2\pi m \end{cases} \rightarrow \begin{cases} y = -\pi k \\ x + y = \frac{\pi}{2} + \pi m \end{cases}, k, m \in \mathbb{Z}$$

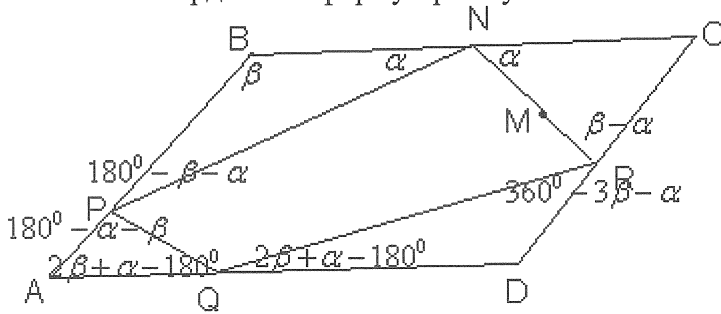
На рис. изображены жирной линией решения уравнения в квадрате:



Единственному решению системы соответствуют значения a , при которых прямая $y = x - a$ пересечет жирную линию ровно один раз. Это бывает при $a \in \left[-\pi; -\frac{\pi}{2}\right) \cup \left(\frac{\pi}{2}; \pi\right]$.

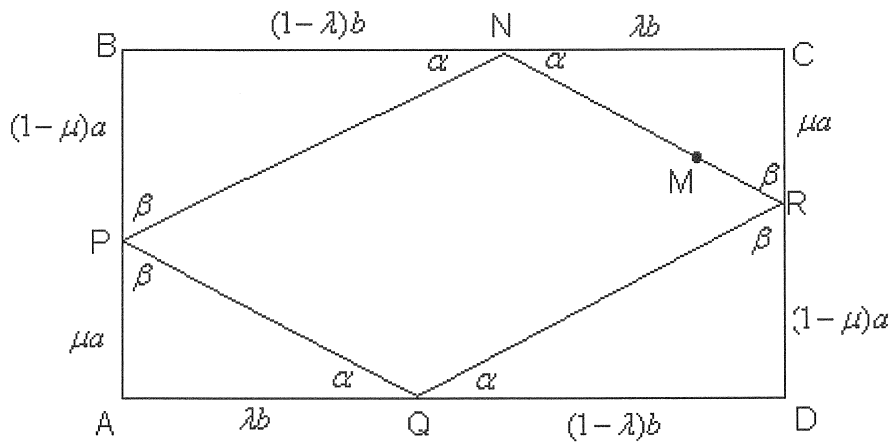
Задача 6 Ответ: 1) $BN : NC = \frac{(m+n)p}{(2n+m)q} = 1 : 5$, $m=1, n=2, p=1, q=3$

Решение. Бильярд имеет форму прямоугольника.



На рис. изображен четырехугольник $MPQR$ - путь шара. Приравнявая углы падения и отражения, получим: $360^\circ - 3\beta - \alpha = \beta - \alpha \rightarrow \beta = 90^\circ$. т.е. параллелограмм $ABCD$ является прямоугольником, а четырехугольник $MPQR$ - параллелограммом.

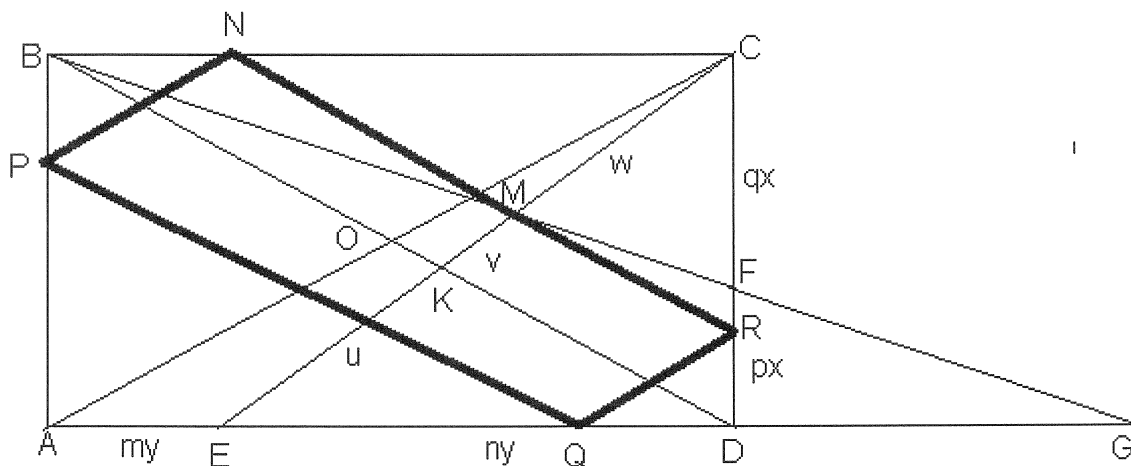
2. Направлять шар следует направлять параллельно диагонали BD прямоугольника.



$$\operatorname{tg} \alpha = \frac{(1-\mu)a}{(1-\lambda)b} = \frac{\mu a}{\lambda b} \rightarrow \lambda = \mu \rightarrow \operatorname{tg} \alpha = \frac{a}{b}$$

Отсюда следует параллельность прямой MN диагонали BD .

3. Вычисление отношения $BN : NC$.



3.1. Вычисление отношения $CM : MK$.

Треугольники BCF и GFD подобны: $DG = \frac{p}{q}b$, $ED = \frac{n}{m+n}b$,

$$\frac{u+v}{w} = \frac{\frac{n}{m+n}b + \frac{p}{q}b}{b} = \frac{nq + (m+n)p}{q(m+n)}$$

Треугольники BCK и DKE подобны: $\frac{u}{v+w} = \frac{ED}{b} = \frac{n}{m+n}$

Обозначение: $t = \frac{w}{v} = \frac{CM}{MK}$

$$\frac{u/v}{1+t} = \frac{n}{m+n}, \quad \frac{u/v+1}{t} = \frac{nq + (m+n)p}{q(m+n)} \rightarrow \frac{n}{m+n}(1+t)+1 = \frac{nq + (m+n)p}{q(m+n)}t \rightarrow t = \frac{(2n+m)q}{(m+n)p}$$

3.2. Путь шара, отправленного из точки M параллельно диагонали BD , является параллелограммом $NKLP$ и является искомым.

$$BN : NC = \frac{v}{w} = \frac{1}{t} = \frac{(m+n)p}{(m+2n)q}$$

2.7. Заключительный тур олимпиады «Росатом», 11 класс (Саров, Киров, Тамбов, Воронеж, Санкт-Петербург)

Ответы и решения

Задача 1 Ответ: 1) $x = 2, a = 3$ 2) $x = -\frac{2}{9}; a = \frac{1}{2}$

Решение. Условие геом. прогрессии: $3|x|\sqrt{x+2} = 5x+2 \rightarrow$

$$9x^3 - 7x^2 - 20x - 4 = 0 \rightarrow x_1 = -1 \text{ (не допустим)}, x_2 = 2, x_3 = -\frac{2}{9}$$

$$\text{Случай } x_2 = 2 \rightarrow q_2 = \frac{\sqrt{5x+2}}{3|x|} \Big|_{x=2} = \frac{1}{\sqrt{3}} \rightarrow d = \log_a q = \log_a \frac{1}{\sqrt{3}} = -\frac{1}{2}$$

$$\rightarrow a_2 = 3$$

$$\text{Случай } x_2 = -\frac{2}{9} \rightarrow q_2 = \frac{\sqrt{5x+2}}{3|x|} \Big|_{x=-\frac{2}{9}} = \sqrt{2} \rightarrow d = \log_a q = \log_a \sqrt{2} = -\frac{1}{2}$$

$$\rightarrow a_2 = \frac{1}{2}$$

Задача 2 Ответ: $x_b = \frac{17\pi}{24}$

Решение. $\cos^3 x = \frac{1}{4}(\cos 3x + 3\cos x)$; $\sin^3 x = \frac{1}{4}(3\sin x - \sin 3x)$

$$(\cos 3x + 3\cos x)\sin 3x + (3\sin x - \sin 3x)\cos 3x - 6\cos^2 4x + 3 = 0 \rightarrow$$

$$\rightarrow 3(\sin 3x \cdot \cos x + \sin x \cdot \cos 3x) - 6\cos^2 4x + 3 = 0 \rightarrow$$

$$3\sin 4x - 6(1 - \sin^2 x) + 3 = 0 \Leftrightarrow 6\sin^2 4x + 3\sin 4x - 3 = 0 \rightarrow$$

$$2\sin^2 4x + \sin 4x - 1 = 0 \rightarrow \begin{cases} \sin 4x = -1 \rightarrow x = -\frac{\pi}{8} + \frac{\pi k}{2} \\ \sin 4x = \frac{1}{2} \rightarrow \begin{cases} x = \frac{\pi}{24} + \frac{\pi m}{2} \\ x = \frac{5\pi}{24} + \frac{\pi m}{2} \end{cases} \end{cases}$$

Точка B наименее удалена от A , если ее абсцисса наименее удалена от

числа 2. Из первой серии таким числом является $x_1 = \frac{13\pi}{24} \approx 1,7$,

из второй $x_2 = \frac{17\pi}{24} \approx 2,22$, из третьей - $x_3 = \frac{7\pi}{8} \approx 2,74$

Наименее удалена x_2 .

Задача 3 Ответ: 1) через 70 сек. в вершине A 2) 25 раз

Решение.

Случай 1. Встреча в точке А.

$$t_A^1 = \frac{14}{0,2}m = 70m, m \in N - \text{ моменты времени, когда первая мышь бывает в точке А.}$$

$$t_A^2 = \frac{5}{0,5} + \frac{10}{0,5}n = 10 + 20n, n \in N - \text{ моменты времени, когда вторая мышь}$$

бывает в точке А.

$$\text{Условие встречи в точке А: } t_A^1 = t_A^2 \rightarrow 70m = 10 + 20n \rightarrow 7m - 2n = 1$$

$$\begin{cases} m = 1 + 2t \\ n = 3 + 7t \end{cases} t = 0, 1, 2, \dots \rightarrow t_A^1 = t_A^2 = 70(1 + 2t) = 70 + 140t$$

Первая встреча произойдет через 70 сек. и будет повторяться через

140 сек. Количество встреч в точке А в течении первого часа определяется

$$\text{целой частью дроби } \frac{3600}{140} \rightarrow 25 \text{ раз}$$

Случай 2. Встречи в точке С.

$$t_C^1 = \frac{7}{0,2} + \frac{14}{0,2}m = 35 + 70m, m \in N - \text{ моменты времени, когда первая мышь}$$

бывает в точке С.

$$t_C^2 = \frac{10}{0,5}n = 20n, n \in N - \text{ моменты времени, когда вторая мышь}$$

бывает в точке С.

$$\text{Условие встречи: } t_C^1 = t_C^2 \rightarrow 35 + 70m = 20n \rightarrow 14m - 4n = -7$$

Последнее уравнение решений не имеет, поскольку слева четное число, а справа - нечетное.

Задача 4 Ответ: $x = 49t + 23, t \in Z, t = 2, 3, \dots, 19$, всего 18 чисел.

Решение.

$$x = 7m + 2 \rightarrow x^2 = 49m^2 + 28m + 4 = 49n + 39 \rightarrow 7n = 7m^2 + 4m - 5$$

Целочисленность n обеспечивает делимость числа $4m - 5$ на 7: $4m - 7s = 5, m, s \in Z$

$$\begin{cases} m = 3 + 7t \\ s = 1 + 4t \end{cases}, t \in Z - \text{ общее решение диофантового уравнения. Тогда } x = 7(7t + 3) + 2 = 49t + 23.$$

При $2 \leq t \leq 19$ число x принадлежит отрезку $[100; 1000]$.

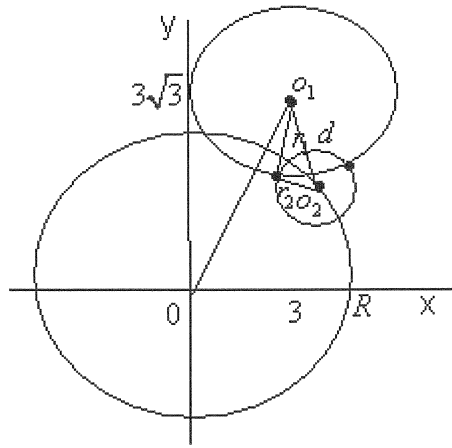
Задача 5

Ответ:

$$\varphi \in \left(\frac{\pi}{3} + \arccos 0,75 + 2\pi k; \frac{\pi}{3} - \arccos 0,75 + 2\pi k \right), k \in Z,$$

$$\varphi \neq \frac{\pi}{3} + 2\pi k, k \in Z$$

Решение



Условие пересечения двух окружностей: $|r_1 - r_2| < d < r_1 + r_2$

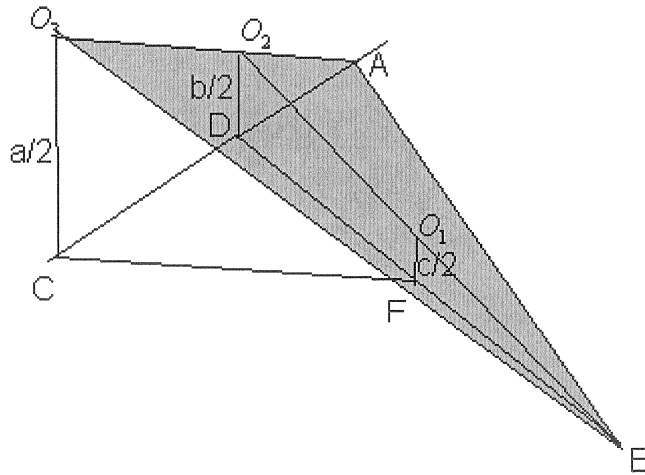
$$4 < (3 - 4 \cos \varphi)^2 + (3\sqrt{3} - 4 \sin \varphi)^2 < 16 \rightarrow \frac{3}{2} < \cos \varphi + \sqrt{3} \sin \varphi < 2$$

$$\frac{3}{4} < \cos \left(\varphi - \frac{\pi}{3} \right) < 1 \rightarrow \varphi \in \left(\frac{\pi}{3} + \arccos 0,75 + 2\pi k; \frac{\pi}{3} - \arccos 0,75 + 2\pi k \right), k \in Z,$$

$$\varphi \neq \frac{\pi}{3} + 2\pi k, k \in Z$$

Задача 6 Ответ: $\varphi = \arctg \frac{1}{4}$

Решение.



Точки C, D, E – центры квадратов оснований кубов,

Точки O_1, O_2, O_3 – центры кубов оснований кубов,

Длины отрезков FO_1, DO_2, CO_3 – равны половине сторон кубов в порядке возрастания

($c \leq b \leq a$). Зеленым отмечена плоскость, проходящая через центры кубов. Она является искомой, поскольку центры кубов являются центрами симметрии кубов.

Опустим зеленую плоскость, перпендикулярно плоскости основания кубов, на $\frac{c}{2}$.

2.8. Заключительный тур олимпиады «Росатом», 11 класс (Сергиев Посад, Обнинск)

Ответы и решения

Задача 1 Ответ: $b_3 = \pm 45$

Решение варианта 1. $b_1^2 (1 + q^2 + q^4) = 2275 = 25 \cdot 13 \cdot 7$

Среди делителей b_1 нет делителей не равных 5 $\rightarrow b_1 = \pm 5$

$q^4 + q^2 + 1 = 91 \rightarrow q_1^2 = 9$, $q_2^2 - 10 \rightarrow b_3 = b_1 \cdot q^2 = \pm 45$

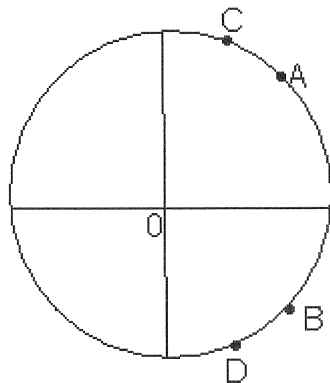
Задача 2 Ответ: 4096π

Решение.

$$\text{Преобразование: } 3 \frac{\sin x \cos 2x - \cos x \sin 2x}{\sin x \sin 2x} + 4 \sin x = 0 \rightarrow 4 \sin x = \frac{3}{\sin 2x}$$

$$8 \sin^2 x \cos x = 3 \rightarrow \begin{cases} t = \cos x \\ 8t^3 - 8t + 3 = 0 \rightarrow (2t - 1)(4t^2 + 2t - 3) = 0 \end{cases}$$

$$\begin{cases} t_1 = 1/2 \\ t_2 = \frac{\sqrt{13} - 1}{4} \\ t_3 = \frac{-1 - \sqrt{13}}{4} \notin [-1; 1] \end{cases}$$



На единичном круге точками A и B отмечены решения, соответствующие $\cos x = t_2$, а точками C и D – решения уравнения $\cos x = 1/2$. Сумма четырех решений на отрезке $[0; 2\pi]$ равна 4π . На следующем отрезке $[2\pi; 4\pi]$ эта сумма возрастет на 8π , т.е. сумма 8 решений равна $4\pi + 12\pi = 16\pi$. Сумма решений на отрезке $[2\pi(k-1); 2\pi k]$ равна $S_k = 4\pi + 8\pi(k-1)$. Последний отрезок, на котором расположено 128 решение, соответствует $k = 128 : 4 = 32$. Общая сумма $S_1 + S_2 + \dots + S_{32} = 16(S_1 + S_{32}) = 4096\pi$

Задача 3 Ответ: $T_A = 6,5$ мин, $T_B = 15$ мин

Решение.

Пусть T_A интервал движения попутных обходчику поездов, проходящих через станцию A . Расстояние между поездами равно $T_A \cdot v$, где v - скорость поезда. Относительно обходчика это расстояние

$$\text{преодолевается со скоростью } v \left(1 - \frac{1}{14}\right) = \frac{13v}{14}. \text{ Тогда } \frac{14T_A v}{13v} = 7 \rightarrow T_A = \frac{13}{2} = 6,5$$

Аналогично, для встречного поезда расстояние $T_B \cdot v$ преодолевается со скоростью $v \left(1 + \frac{1}{14}\right) = \frac{15v}{14}$

за время 14 мин. Тогда $T_B = \frac{15}{14} \cdot 14 = 15$

Задача 4 Ответ: 1) $\begin{cases} x = 3^{3^k - 1 - k} \\ y = 3^{3^k - 1} \end{cases}, k \geq 0, k \in Z$

2) $(\log_x y)_{\max} = 2$, при $k = 1$

Решение.

$$y = 3^{\frac{y-1}{x}} \rightarrow \frac{y}{x} - 1 = m \geq 0 \rightarrow x = \frac{3^m}{m+1}; y = 3^m \rightarrow m+1 = 3^k, k \geq 0, k \leq m, k \in Z$$

$$x = 3^{m-k} = 3^{3^k - 1 - k}, y = 3^{3^k - 1}, k \geq 0, k \in Z$$

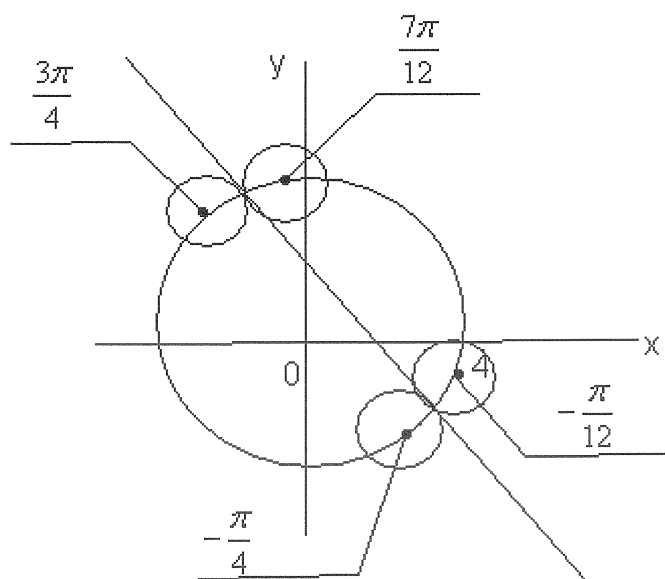
$$\log_x y = \frac{\log_3 y}{\log_3 x} = \frac{3^k - 1}{3^k - 1 - k} = 1 + \frac{k}{3^k - 1 - k} \text{ убывает с ростом } k.$$

$$f(x) = \frac{x}{3^x - 1 - x} \rightarrow f'(x) = \frac{3^x(1 - x \ln 3) - 1}{(3^x - 1 - x)^2} < 0, x > 1$$

При $k = 0 \rightarrow x = 1, y = 1$ и логарифм не определен. При $k = 1$ достигается наибольшее значение логарифма.

Задача 5 Ответ: $\alpha \in \left(\frac{7\pi}{12} + 2\pi k; \frac{3\pi}{4} + 2\pi k \right) \cup \left(-\frac{\pi}{4} + 2\pi(k+1); -\frac{\pi}{12} + 2\pi(k+1) \right), k \in Z$

Решение.



Условие пересечения прямой и окружности – расстояние от центра окружности до прямой меньше радиуса.

$$d = \frac{|4 \cos \alpha + 4 \sin \alpha - \sqrt{2}|}{\sqrt{2}} < 1 \rightarrow -\sqrt{2} < 4 \cos \alpha + 4 \sin \alpha - \sqrt{2} < \sqrt{2} \rightarrow$$

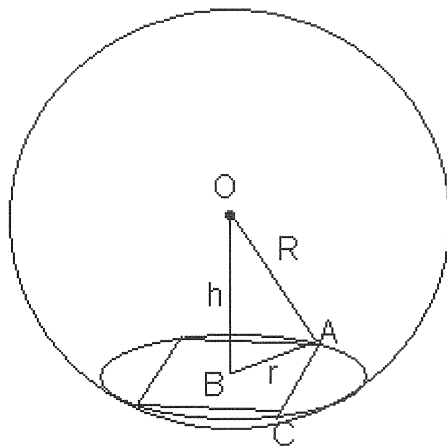
$$0 < \cos \alpha + \sin \alpha < \frac{\sqrt{2}}{2} \rightarrow 0 < \cos \left(\alpha - \frac{\pi}{4} \right) < \frac{1}{2} \rightarrow$$

$$\alpha - \frac{\pi}{4} \in \left(\frac{\pi}{3} + 2\pi k; \frac{\pi}{2} + 2\pi k \right) \cup \left(-\frac{\pi}{2} + 2\pi(k+1); -\frac{\pi}{3} + 2\pi(k+1) \right) \rightarrow$$

$$\alpha \in \left(\frac{7\pi}{12} + 2\pi k; \frac{3\pi}{4} + 2\pi k \right) \cup \left(-\frac{\pi}{4} + 2\pi(k+1); -\frac{\pi}{12} + 2\pi(k+1) \right), \quad k \in Z$$

Задача 6 Ответ: $V_{\max} = \frac{4\sqrt{3}}{27} R^3$

Решение.



r - радиус окружности, описанной около квадрата основания (параметр $r \in (0; R)$).

$$a = \sqrt{2}r \text{ - сторона квадрата, } h = \sqrt{R^2 - r^2}, \quad V(r) = \frac{1}{3} a^2 h = \frac{2}{3} r^2 \sqrt{R^2 - r^2}$$

$$\text{Исследование функции } V(r): V' = \frac{2}{3} \left(2r\sqrt{R^2 - r^2} - r^2 \frac{r}{\sqrt{R^2 - r^2}} \right) = \frac{2r}{3\sqrt{R^2 - r^2}} (2R^2 - 3r^2) = 0$$

$$\text{Критическая точка: } r^* = \frac{\sqrt{2}}{\sqrt{3}} R \text{ максимума. } V_{\max}(r^*) = \frac{4}{9} \cdot \frac{1}{\sqrt{3}} R^3 = \frac{4\sqrt{3}}{27} R^3$$

2.9. Заключительный тур олимпиады «Росатом», 11 класс (Лесной, Снежинск, Курчатов, Ковров, Озерск, Калининград, Смоленск, Рязань, Нововоронеж, Северск, Калуга)

Ответы и решения

Задача 1 Ответ: 1) $x_1 = \frac{4\pi}{5}, y_1 = -\frac{\pi}{5}$ 2) $x_2 = \frac{12\pi}{5}, y_2 = -\frac{3\pi}{5}$ 3) $x_3 = \frac{4\pi}{3}, y_3 = -\frac{\pi}{3}$

Решение.

A.

$$4 \log_{\pi-x-3y} (2x+y) \cdot \log_{3x+5y} (\pi-x-3y) = 4 \log_{3x+5y}^2 (2x+y) \rightarrow$$

$$\begin{cases} \log_{3x+5y} (2x+y) = \log_{3x+5y}^2 (2x+y) \\ x+3y < \pi \\ \pi-x-3y \neq 1 \end{cases}$$

$$A1. \log_{3x+5y} (2x+y) = 1 \rightarrow \begin{cases} x+4y = 0 \\ 2x+y > 0, 2x+y \neq 1 \\ x+3y < \pi \end{cases}$$

$$A2. \log_{3x+5y} (2x+y) = 0 \rightarrow \begin{cases} 2x+y = 1 \\ 3x+5y > 0 \\ x+3y < \pi \end{cases}$$

$$B. \sin x + \sin y = 2 \cos \frac{x-y}{2} \rightarrow \sin \frac{x+y}{2} \cos \frac{x-y}{2} = \cos \frac{x-y}{2} \rightarrow$$

$$B1. \cos \frac{x-y}{2} = 0 \rightarrow x-y = \pi(2k+1), k \in Z$$

$$B2. \sin \frac{x+y}{2} = 1 \rightarrow x+y = \pi(4m+1), m \in Z$$

$$\text{Решения А1-Б1} \begin{cases} x = -4y, y < 0, y \neq -\frac{1}{7} \\ x - y = \pi(2k+1) \\ \pi - x - 3y > 0 \end{cases} \rightarrow \begin{cases} x = \frac{4\pi(2k+1)}{5} \\ y = -\frac{\pi(2k+1)}{5} \end{cases}, k = 0; 1 \rightarrow \begin{cases} x_1 = \frac{4\pi}{5}, y_1 = -\frac{\pi}{5} \\ x_2 = \frac{12\pi}{5}, y_2 = -\frac{3\pi}{5} \end{cases}$$

$$\text{Решения А1-Б2} \begin{cases} x = -4y, y < 0, y \neq -\frac{1}{7} \\ x + y = \pi(4m+1) \\ \pi - x - 3y > 0 \end{cases} \rightarrow \begin{cases} x = \frac{4\pi(4m+1)}{3} \\ y = -\frac{\pi(4m+1)}{3} \end{cases}, m = 0 \rightarrow x_3 = \frac{4\pi}{3}, y_3 = -\frac{\pi}{3}$$

Решений А2-Б1- решений нет

Решений А2-Б2- решений нет

Задача 2 Ответ: $\frac{6\pi}{\pi^2 + 36}$ достигается при $x = \frac{\pi}{6}$. (решения $x = \frac{\pi}{6} + \pi k, k \in Z$)

Решение. $\sin x \cdot \cos x > 0$.

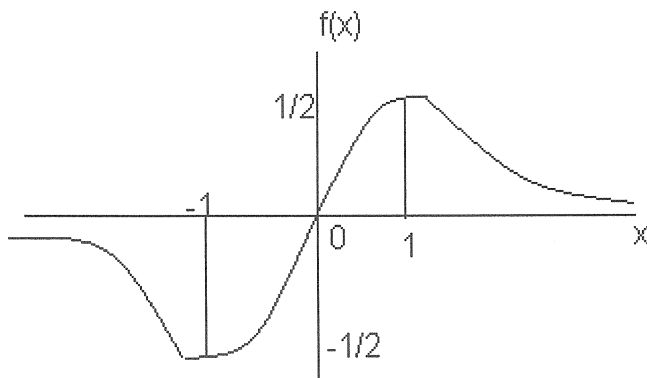
$$\text{Преобразование: } \lg \frac{\cos^6 x}{27 \cdot 2^4 \cdot \sin^{12} x} = \lg 4 \rightarrow \cos^6 x = 27 \cdot 2^4 \sin^{12} x \rightarrow |\cos x| = 2\sqrt{3} \sin^2 x \rightarrow$$

$$2\sqrt{3} \cos^2 x + |\cos x| - 2\sqrt{3} = 0 \rightarrow |\cos x| = \frac{\sqrt{3}}{2}$$

С учетом ОДЗ решениями уравнения являются $x = \frac{\pi}{6} + \pi k, k \in Z$

Функция $f(x) = \frac{x}{x^2 + 1}$ нечетная, имеет максимум в точке $x = 1$, горизонтальную асимптоту ось

ОХ. Ее график изображен на рис.



Среди решений наиболее близкое к 1 $x = \frac{\pi}{6}$, а наибольшее значение выражения равно

$$\frac{6\pi}{\pi^2 + 36}.$$

Задача 3 Ответ: 1) $n = 45t, t > 0, t \in Z$ 2) $n = 45t + 10, t \geq 0, t \in Z$

Решение.

$$S_n = a_1 n + d \frac{n(n-1)}{2} = \frac{3n}{5} + \frac{n(n-1)}{9} = \frac{n(5n+22)}{45}$$

Число $n(5n+22)$ должно делиться на 5 $\rightarrow n = 5k$,

Число $5k(25k+22)$ должно делиться на 9.

Возможны следующие варианты:

1. $k = 9t$, условия задачи выполнены $\rightarrow n = 45t$;
2. $k = 9t + 1$, число $5(9t+1)(9 \cdot 25t + 47)$ не делится на 9;
3. $k = 9t + 2$, число $5(9t+2)(9 \cdot 25t + 72)$ делится на 9 $\rightarrow n = 45t + 10$
4. $k = 9t + 3$, число $5(9t+3)(9 \cdot 25t + 97)$ не делится на 9;
5. $k = 9t + 4$, число $5(9t+4)(9 \cdot 25t + 122)$ не делится на 9;
6. $k = 9t + 5$, число $5(9t+5)(9 \cdot 25t + 147)$ не делится на 9;
7. $k = 9t + 6$, число $5(9t+6)(9 \cdot 25t + 172)$ не делится на 9;
8. $k = 9t + 7$, число $5(9t+7)(9 \cdot 25t + 197)$ не делится на 9;
9. $k = 9t + 8$, число $5(9t+8)(9 \cdot 25t + 222)$ не делится на 9;

Задача 4 Ответ: $R_{\min} = 10$, решения $(-12; 3)$ и $(8; 3)$

Решение.

$$(x+8)(x-4) = 4^y \rightarrow 1) x+8 = 2^n, x-4 = 2^m, m, n \in Z, m+n = 2y$$

$$x > 4 \rightarrow 2^n - 8 > 4 \rightarrow n \geq 4, 2^m + 4 > 4 \rightarrow m \geq 0$$

$$2^n - 2^m = 12 \rightarrow 2^m (2^{n-m} - 1) = 2^2 \cdot 3 \rightarrow m = 2, n - m = 2 \rightarrow n = 4$$

$y_1 = 3, x_1 = 8$ – первое решение.

$$2) x+8 = -2^n, x-4 = -2^m, m, n \in Z, m+n = 2y \rightarrow$$

$$x < -8 \rightarrow -8 - 2^n < -8 \rightarrow n \geq 0, 4 - 2^m < -8 \rightarrow m \geq 4$$

$$2^m - 2^n = 12 \rightarrow m = 4, n = 2 \rightarrow y_2 = 3, x_2 = -12$$
 – второе решение.

$$R_{\min} = \frac{1}{2} |x_1 - x_2| = 10$$

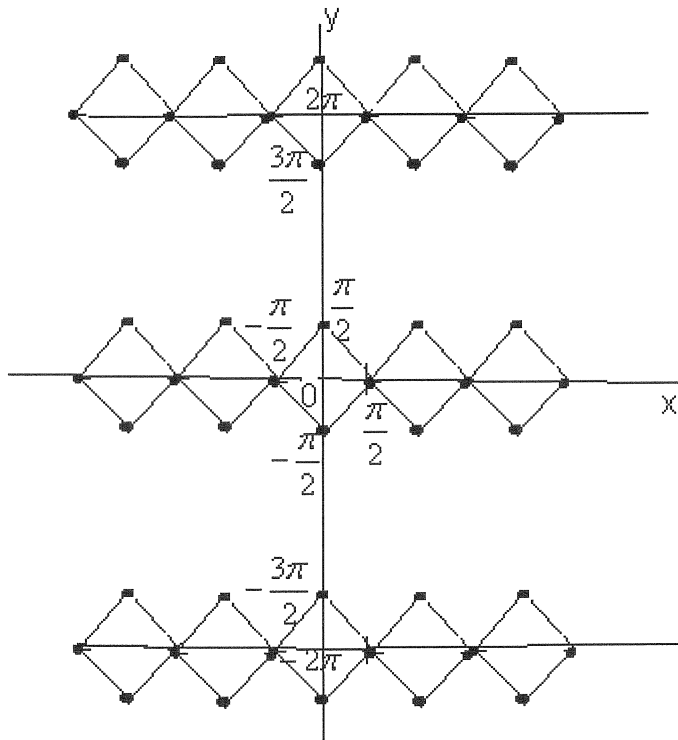
Задача 5 Ответ: $a = \frac{\pi}{2} + \pi k, k \in Z, k \geq 0$

$$\text{Ответ: } a = \frac{\pi^2}{16}$$

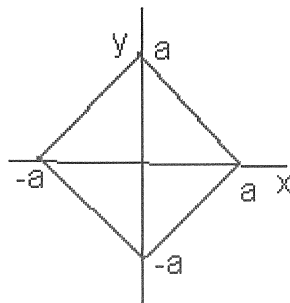
Решение

$$\begin{cases} \cos y \geq 0 \\ \sin x = \cos y \\ \sin x = -\cos y \end{cases} \rightarrow \text{Случай 1.} \begin{cases} \cos y \geq 0 \\ y = \frac{\pi}{2} - x + 2\pi k \\ y = \frac{\pi}{2} + x + 2\pi n \end{cases} \quad \text{Случай 2.} \begin{cases} \cos y \geq 0 \\ y = -\frac{\pi}{2} - x + 2\pi k \\ y = -\frac{\pi}{2} + x + 2\pi n \end{cases}$$

На рис. изображено множество точек на плоскости, соответствующих случаям 1 и 2 :



На следующем рис. изображено множество точек, соответствующих решениям второго уравнения в системе:



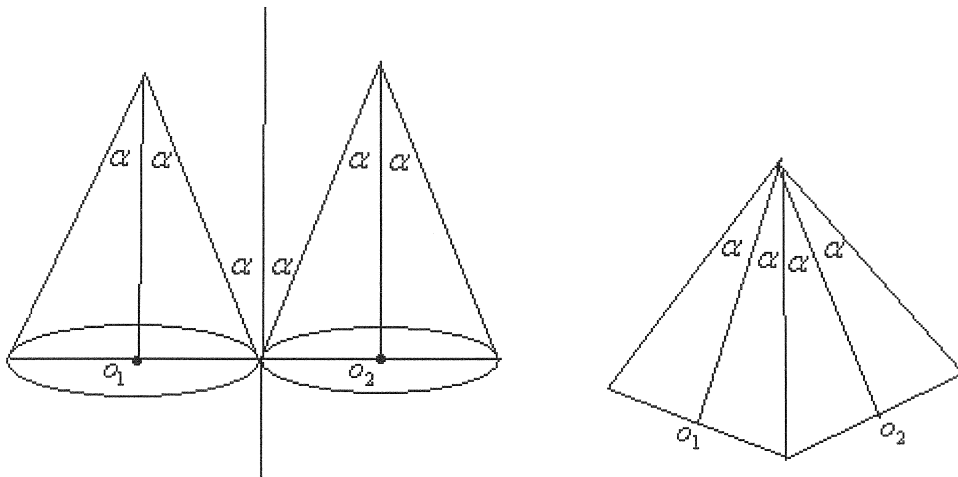
Совмещение части рисунков по множеству содержащему бесконечное число точек возможно при

$$a = \frac{\pi}{2} + \pi k, \quad k = 0, 1, \dots,$$

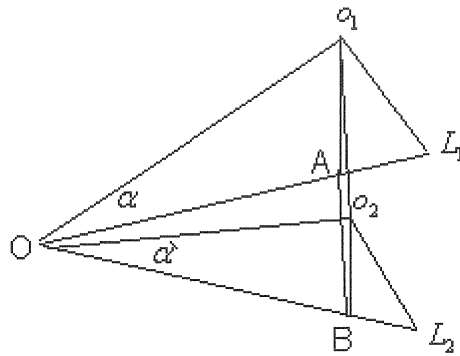
Задача 6 Ответ: $2\alpha = 2\arctg \frac{\sqrt{3}}{2} \approx 81,8^\circ$

Решение

Угол между высотами соседних конусов равен углу осевого сечения конуса.



Угол между образующими L_1 и L_2 двух соседних конусов, по которым они касаются с плоскостью, равен $\frac{360^\circ}{n}$, где n - число конусов.



$$\angle o_1 O o_2 = 2\alpha, \angle AOB = \frac{360^\circ}{n}, Oo_1 = Oo_2 = h, o_1 o_2 = 2h \sin \alpha,$$

$$AB = 2h \cos \alpha \sin \frac{180^\circ}{n}. \quad o_1 o_2 = AB \rightarrow \operatorname{tg} \alpha = \sin \frac{180^\circ}{n} \rightarrow 2\alpha = 2 \operatorname{arctg} \sin \frac{180^\circ}{n}$$

В варианте 1 $n = 3$, поэтому $2\alpha = 2 \operatorname{arctg} \sin 60^\circ = 2 \operatorname{arctg} \frac{\sqrt{3}}{2}$